



(12) **DEMANDE DE BREVET EUROPEEN**

(43) Date de publication:  
**08.08.2007 Bulletin 2007/32**

(51) Int Cl.:  
**A44C 5/24 (2006.01)**

(21) Numéro de dépôt: **06405055.2**

(22) Date de dépôt: **07.02.2006**

(84) Etats contractants désignés:  
**AT BE BG CH CY CZ DE DK EE ES FI FR GB GR HU IE IS IT LI LT LU LV MC NL PL PT RO SE SI SK TR**

Etats d'extension désignés:  
**AL BA HR MK YU**

(71) Demandeur: **Montres Journe S.A.**  
**1204 Genève (CH)**

(72) Inventeurs:  
• **Journe, Francois-Paul**  
**1204 Genève (CH)**

• **Curta, Claude**  
**74140 St-Cergues (FR)**  
• **Iten, Roland**  
**1052 Le Mont sur Lausanne (CH)**

(74) Mandataire: **Savoie, Jean-Paul et al**  
**Moinas & Savoie S.A.,**  
**42, rue Plantamour**  
**1201 Genève (CH)**

(54) **Dispositif de réglage fin de la longueur utile d'un bracelet, notamment d'un bracelet de montre**

(57) Ce dispositif de réglage comporte un premier organe de réglage (7) avec une position fixe par rapport à l'axe longitudinal du bracelet, des premiers moyens de guidage (7b), solidaires de ce premier organe de réglage (7), un organe de liaison (9) en prise d'une part avec lesdits premiers moyens de guidage (7b) et, d'autre part, avec l'autre (3b) des brins du bracelet, des seconds moyens de guidage (7a) en rotation, solidaires dudit premier organe de réglage (7), un second organe de réglage

manuel (8), présentant des moyens de guidage (8f) conformés pour venir en prise avec lesdits seconds moyens de guidage (7a) du premier organe de réglage 7 et des moyens de transmission de mouvement (8a, 14, 16) entre ledit second organe de réglage manuel (8, 8', 8'') et ledit organe de liaison (9) pour transformer le déplacement circulaire du second organe de réglage manuel (8, 8', 8'') en un déplacement rectiligne dudit organe de liaison (9).

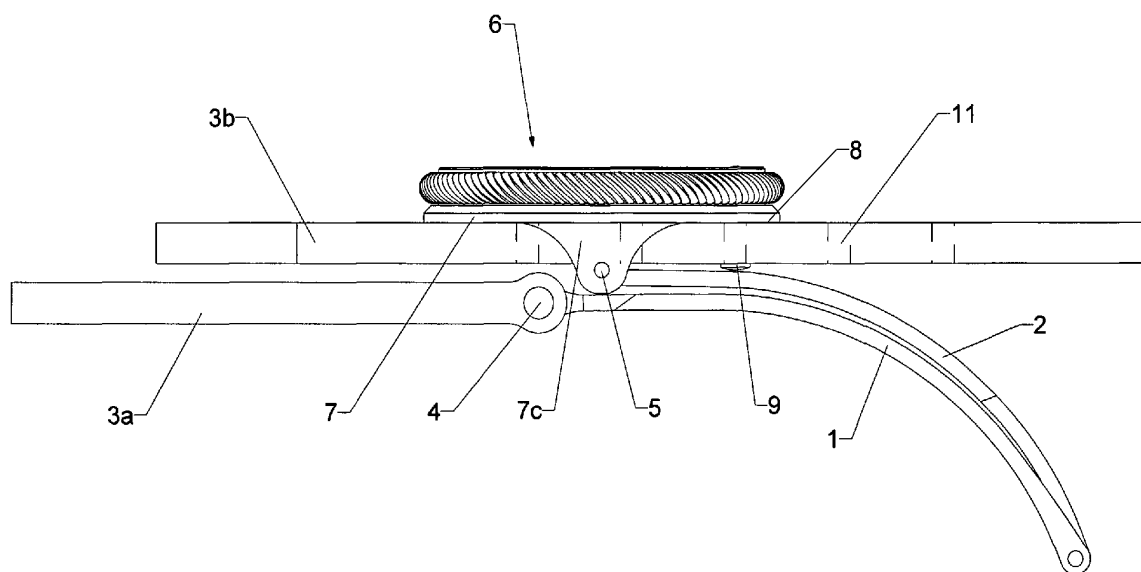


Fig. 1

## Description

**[0001]** La présente invention se rapporte à un dispositif de réglage fin de la longueur utile d'un bracelet, notamment d'un bracelet de montre comportant deux brins et un fermoir de liaison des extrémités libres desdits brins pour permettre de relier ces extrémités libres avec une longueur utile déterminée.

**[0002]** On a déjà proposé plusieurs solutions pour permettre d'apporter une modification au réglage initial de la longueur utile d'un bracelet, notamment d'un bracelet de montre. Ce genre de réglage présente un intérêt en particulier dans le cas de fermoirs connus sous le nom de fermoirs à lames ou branches déployantes, dans lesquels les extrémités du bracelet restent attachées aux extrémités libres des lames ou branches articulées l'une à l'autre du fermoir, en sorte que la longueur utile du bracelet ne peut être changée qu'en modifiant le réglage initial. Or, ce réglage nécessite l'utilisation d'outils et une certaine habileté, en sorte qu'il n'est pas à la portée de tous.

**[0003]** Des solutions destinées à permettre de régler la longueur utile du bracelet entre deux, voire trois longueurs différentes sont décrites dans le CH 571 327, dans le CH 663 522 et dans le WO 03/015562. Toutes les solutions proposées sont destinées à permettre d'effectuer le réglage sans outil et sans requérir aucune habileté particulière.

**[0004]** Dans le CH 571 327, une des branches du fermoir est télescopique et comporte plusieurs ouvertures pour permettre aux éléments d'accrochage de l'autre branche de se fixer à des longueurs différentes de la branche télescopique.

**[0005]** Les CH 663 522 et WO 03/015562, comportent tous deux, entre les deux branches articulées, un petit maillon articulé, susceptible d'être basculé dans deux positions, l'une dans laquelle sa longueur s'ajoute à celle des branches et l'autre dans laquelle elle se soustrait de celle des branches, permettant de faire varier la longueur utile du bracelet entre deux valeurs déterminées.

**[0006]** Ces solutions connues ne permettent de faire un réglage qu'entre deux, voire trois positions et les écarts de longueur entre ces positions sont nécessairement de quelques millimètres, la conception des dispositifs de réglage proposés ne permettant pas un réglage de longueur avec des variations quasi continues sur une plage de longueur donnée. En outre, toutes les solutions susmentionnées nécessitent l'ouverture du fermoir pour effectuer le réglage de la longueur utile du bracelet.

**[0007]** Le but de la présente invention est de remédier, au moins en partie, aux inconvénients susmentionnés.

**[0008]** A cet effet, cette invention a pour objet un dispositif de réglage fin de la longueur utile d'un bracelet, notamment d'un bracelet de montre, selon la revendication 1.

**[0009]** Le dispositif de réglage objet de cette invention présente plusieurs avantages, celui de permettre un réglage quasi continu sur une plage de plusieurs millimè-

tres, typiquement sur une plage correspondant à la moitié de la largeur du bracelet. Ce réglage s'effectue sans nécessiter l'ouverture du fermoir, ce qui en fait le dispositif de réglage le plus simple à utiliser que l'on puisse imaginer. Grâce à cette particularité, le porteur du bracelet se rend compte en temps réel de l'effet du réglage, ce qui lui permet d'effectuer un ajustage précis, surtout que ce dispositif lui permet de modifier la longueur utile par incréments très petits sur une plage de réglage comportant trois à quatre fois plus de positions de réglage que les dispositifs connus.

**[0010]** Enfin, ce dispositif est de construction extrêmement simple et peut être très facilement démonté et remonté pour effectuer un nettoyage en cas de besoin.

**[0011]** Les dessins annexés illustrent, schématiquement et à titre d'exemple, une forme d'exécution et deux variantes du dispositif de réglage, objet de la présente invention.

La figure 1 est une vue latérale d'un fermoir à lames déployantes associé à une forme d'exécution du dispositif de réglage et relié aux deux extrémités libres d'un bracelet;

la figure 2 est une vue en coupe du dispositif de réglage seul coupé selon la ligne II-II de la figure 3; la figure 3 est une vue en plan de dessus du dispositif de réglage de la figure 2;

la figure 4 est une vue en coupe selon la ligne IV-IV de la figure 3;

la figure 5 est une vue en plan de dessus de l'organe de réglage fixe du dispositif de réglage;

la figure 6 est une vue de dessus d'une première variante du dispositif de réglage;

la figure 7 est une vue de dessus avec arrachement d'une seconde variante du dispositif de réglage.

**[0012]** La figure 1 illustre une forme préférée de l'invention dans laquelle le dispositif de réglage objet de l'invention est associé à un fermoir à lames ou branches articulées reliant les deux extrémités libres du bracelet et appelé généralement fermoir à lames ou branches déployantes ou encore à boucle déployante.

**[0013]** Ce fermoir de type connu comporte donc deux branches cintrées 1, 2 articulées l'une à l'autre et maintenues en position repliée par des moyens d'accrochage séparables (non représentés). Un des brins 3a du bracelet est relié par une barrette de fixation 4 à l'extrémité libre de la branche 1 du fermoir, tandis que l'extrémité libre de la branche 2 de ce fermoir est reliée par une barrette 5 au dispositif de réglage 6 objet de l'invention.

**[0014]** Ce dispositif de réglage 6 comporte essentiellement un premier organe de réglage 7 présentant la forme d'un disque relié au fermoir 1, 2 par la barrette 5 dont les extrémités sont fixées dans deux pattes de fixation 7c parallèles et diamétralement opposées, qui s'étendent perpendiculairement sous le disque formant le premier organe de réglage 7. Cette barrette 5 traverse l'extrémité libre de la branche 2 du fermoir située entre

les pattes de fixation 7c du disque 7. Par conséquent, le premier organe de réglage 7 du dispositif de réglage 6 est relié par les deux branches cintrées 1, 2 du fermoir à l'extrémité du brin 3a du bracelet, assurant ainsi une position fixe de ce premier organe de réglage 7 par rapport à l'axe longitudinal du brin 3a du bracelet. Ce premier organe de réglage 7 comporte une surface latérale circulaire 7a qui sert de surface de guidage à un second organe de réglage manuel 8, également en forme de disque muni d'un rebord circulaire présentant une surface latérale interne de guidage circulaire 8f en prise avec la surface de guidage circulaire 7a. Ces deux surfaces de guidage circulaire 7a, 8f sont maintenues engagées par deux verrous 10, comme illustré par la figure 4, permettant à la surface latérale interne de guidage circulaire 8f de tourner autour de la surface de guidage circulaire 7a. Ce second organe de réglage manuel 8 forme aussi un couvercle de fermeture du dispositif de réglage 6.

**[0015]** Comme illustré par la figure 5, le premier organe de réglage 7 comporte encore des moyens de guidage qui, dans cet exemple, se présentent sous la forme d'une ouverture de guidage rectiligne 7b à orientation radiale et parallèle à l'axe longitudinal du bracelet. Cette ouverture de guidage rectiligne 7b, orientée radialement est en prise avec un organe de liaison 9 monté coulissant dans cette ouverture de guidage rectiligne 7b à orientation radiale. Cet organe de liaison 9 est encore en prise d'une part, avec une ouverture arquée 8a ménagée à travers le second organe de réglage manuel 8 et d'autre part, avec une des perforations 11 pour la fixation et le réglage préliminaire de longueur, ménagée à travers le second brin 3b du bracelet. Les deux extrémités de l'ouverture arquée 8a se situent sur un même diamètre de l'organe de réglage manuel 8. L'ouverture arquée 8a a une forme générale de demi-anneau dont le centre C se situe à proximité de ce même diamètre. Comme illustré par la figure 4, le bord externe de cette ouverture 8a comporte un crantage 8b destiné à coopérer avec l'organe de liaison 9 dans le but que l'on expliquera par la suite.

**[0016]** Compte tenu du fait que l'organe de liaison 9 est en prise avec l'ouverture arquée 8a du second organe de réglage manuel 8 et avec l'ouverture de guidage rectiligne 7b à orientation radiale du premier organe de réglage 7, il s'ensuit que la rotation du second organe de réglage manuel 8 entraîne celle de l'ouverture arquée 8a, qui constitue alors un élément d'entraînement de l'organe de liaison 9, en sorte que la rotation de l'ouverture arquée 8a autour de son extrémité coaxiale au centre du second organe de réglage manuel 8 se traduit par un déplacement de l'organe de liaison 9 le long de l'ouverture de guidage rectiligne 7b à orientation radiale. Etant donné, en outre, d'une part que l'ouverture radiale 7b est orientée dans le sens longitudinal du bracelet et d'autre part, que l'organe de liaison 9 est solidaire du brin de bracelet 3b, il s'ensuit que toute rotation du second organe de réglage manuel 8 se traduit, suivant le sens de cette rotation, par un allongement ou un raccourcisse-

ment de la longueur utile de ce bracelet.

**[0017]** Le rôle du crantage 8b formé le long du bord externe de l'ouverture arquée 8a est de permettre de retenir l'organe de liaison 9 dans différentes positions, lorsque cet organe 9 est soumis à une force centrifuge par rapport au dispositif de réglage manuel 8. Cette force peut résulter de la mise sous une certaine tension du bracelet. Elle peut aussi provenir de la pression exercée par un ressort 12, disposé dans un logement radial 7d ménagé dans l'organe de réglage 7, dans le prolongement de l'ouverture de guidage rectiligne 7b à orientation radiale.

**[0018]** Un disque de friction 13 est encore logé entre les deux organes de réglage 7 et 8. Ce disque de friction 13 est un disque ressort cintré, destiné à créer une friction entre les deux organes de réglage 7 et 8, pour éviter que le second organe de réglage manuel 8 soit susceptible de tourner librement par rapport au premier. En plus, comme illustré par la figure 2, ce disque de friction 13 est traversé par l'organe de liaison 9 et est logé dans un dégagement circulaire 8c centré sur le centre C de l'ouverture arquée 8a, en sorte que le disque de friction 13 est entraîné en rotation autour du centre C, lorsque le second organe de réglage manuel 8 est entraîné en rotation, bouchant ainsi continuellement l'ouverture arquée 8a.

**[0019]** D'autres moyens de transmission de mouvement entre le second organe de réglage manuel 8 et l'organe de liaison 9, pour transformer le déplacement circulaire du second organe de réglage manuel 8 en un déplacement de l'organe de liaison 9, guidé par l'ouverture de guidage rectiligne 7b s'étendant dans le sens longitudinal du bracelet 3a, 3b, peuvent être envisagés. C'est ainsi que l'on pourrait avoir une bielle 14 dont une extrémité est articulée au second organe de réglage 8', tandis que l'autre extrémité est articulée à l'organe de liaison 9. Le positionnement angulaire du second organe de réglage 8' peut être obtenu par un cliquet 15 solidaire de premier organe de réglage 7 en prise avec une denture interne 8'd ménagée sur la face interne du rebord du second organe de réglage 8'.

**[0020]** Selon une autre variante, le second organe de réglage 8" comporte une denture interne 8"e en prise avec un pignon 16 monté pivotant sur le premier organe de réglage fixe 7 et engrenant avec une crémaillère 17 à orientation radiale et parallèle à l'ouverture de guidage rectiligne 7b à orientation radiale et parallèle à l'axe longitudinal du bracelet du premier organe de réglage 7. L'organe de liaison 9 est simultanément en prise avec l'ouverture de guidage rectiligne 7b et avec la crémaillère 17. Un cliquet 18 est en prise avec une seconde denture 17a de positionnement du dispositif de réglage dans différentes positions.

## Revendications

1. Dispositif de réglage fin de la longueur utile d'un bra-

celet, notamment d'un bracelet de montre comportant deux brins (3a, 3b) et un fermoir (1, 2) de liaison des extrémités libres desdits brins (3a, 3b) pour permettre de relier ces extrémités libres avec une longueur utile déterminée, **caractérisé en ce qu'il** comporte un premier organe de réglage (7), des moyens d'attache (4, 5, 7c) pour relier ce premier organe de réglage à l'un (3a) des brins du bracelet avec une position fixe par rapport à l'axe longitudinal du bracelet, des premiers moyens de guidage (7b) s'étendant dans le sens longitudinal du bracelet, solidaires de ce premier organe de réglage (7), un organe de liaison (9) en prise d'une part avec lesdits premiers moyens de guidage (7b) et, d'autre part, avec l'autre (3b) des brins du bracelet, des seconds moyens de guidage (7a) en rotation, solidaires dudit premier organe de réglage (7), un second organe de réglage manuel (8), présentant des moyens de guidage (8f) conformés pour venir en prise avec lesdits seconds moyens de guidage (7a) en rotation du premier organe de réglage 7 et des moyens de transmission de mouvement (8a, 14, 16) entre ledit second organe de réglage manuel (8, 8', 8'') et ledit organe de liaison (9) pour que le déplacement circulaire du second organe de réglage manuel (8, 8', 8'') soit transformé par lesdits premiers moyens de guidage (7b) en un déplacement rectiligne dudit organe de liaison (9).

2. Dispositif de réglage selon la revendication 1, dans lequel lesdits moyens d'attache pour relier ce premier organe de réglage à l'un des brins du bracelet avec une position fixe par rapport à l'axe longitudinal du bracelet comportent deux branches articulées (1, 2) l'une à l'autre, munies de moyens d'accrochage entre elles, formant un fermoir à boucle déployante l'extrémité libre de l'une (1) desdites branches étant solidaire de l'un (3a) des brins du bracelet et l'extrémité libre de l'autre (2) desdites branches comportant lesdits moyens d'attache dudit premier organe de réglage (7).

3. Dispositif selon l'une des revendications précédentes, dans lequel lesdits moyens de transmission de mouvement entre ledit second organe de réglage manuel (8) et ledit organe de liaison (9) comportent un élément d'entraînement semi-circulaire (8a) en prise avec ledit organe de liaison (9) et dont une extrémité est coaxiale avec l'axe de rotation dudit second organe de réglage manuel (8).

4. Dispositif selon l'une des revendications 1 et 2, dans lequel lesdits moyens de transmission de mouvement entre ledit second organe de réglage manuel (8, 8', 8'') et ledit organe de liaison (9) comportent une biellette (14) dont une extrémité est articulée audit organe de liaison (9) et l'autre extrémité est articulée audit second organe de réglage manuel (8) autour d'un axe décentré par rapport à l'axe de pi-

votement défini par lesdits moyens de guidage (8f) en prise avec lesdits second moyens de guidage en rotation (7a) dudit premier organe de réglage (7).

5. Dispositif selon l'une des revendications 1 et 2, dans lequel lesdits moyens de transmission de mouvement entre ledit second organe de réglage manuel (8'') et ledit organe de liaison (9) comportent un secteur denté (8'e) coaxial et solidaire dudit second organe de réglage manuel (8''), une crémaillère (17) solidaire dudit organe de liaison (9) et à orientation radiale et un pignon (16) en prise avec ledit secteur denté (8'e) et avec ladite crémaillère (17).

6. Dispositif selon l'une des revendications précédentes, dans lequel un élément ressort (13) est disposé entre les premier et second organes de réglage (7, 8) pour créer une friction entre eux.

7. Dispositif selon les revendications 3 et 6, dans lequel ledit élément d'entraînement semi-circulaire (8a) est une ouverture ménagée à travers ledit second organe de réglage (8), ledit élément ressort (13) étant formé par un disque logé dans un dégagement circulaire (8c) centré sur le centre (C) se ladite ouverture semi-circulaire (8a) et en prise avec ledit organe de liaison (9).

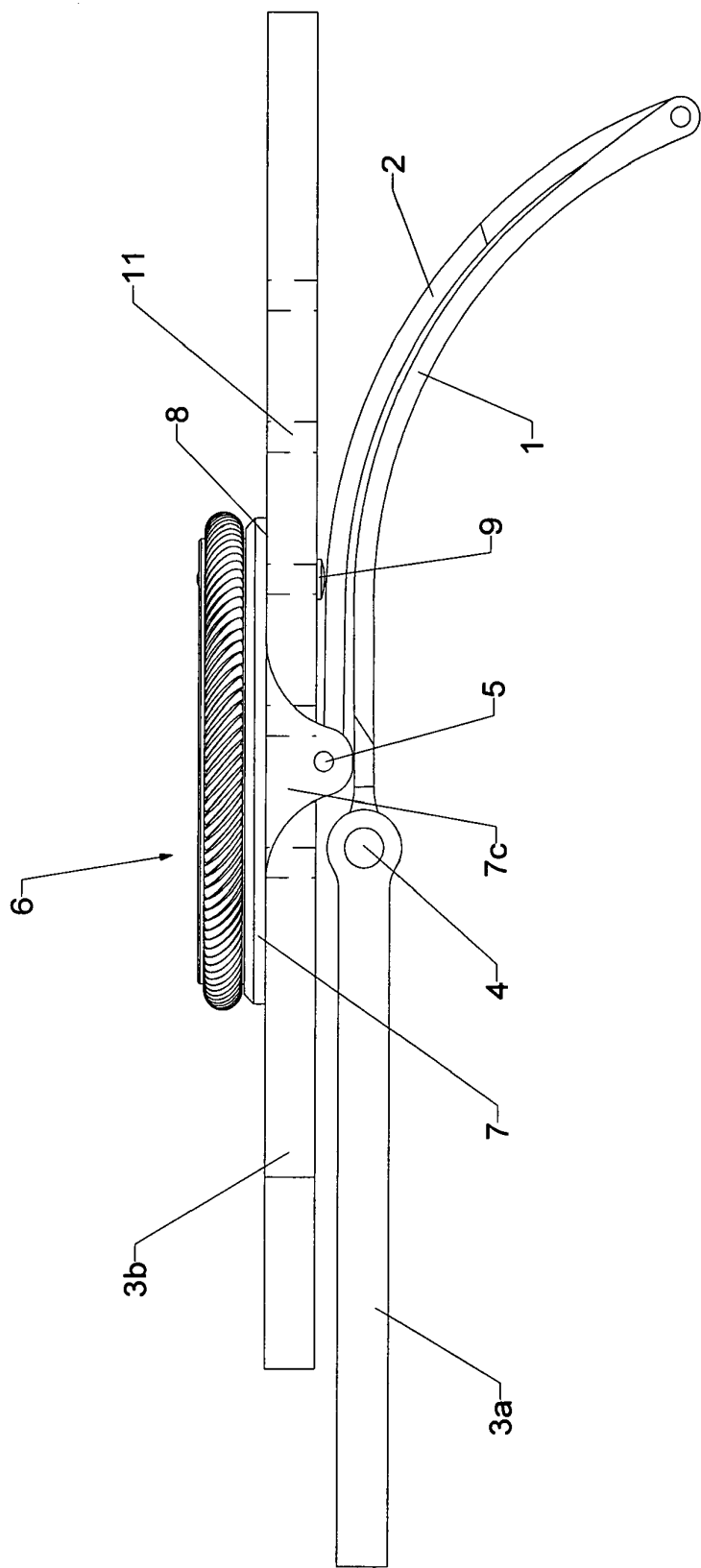


Fig. 1

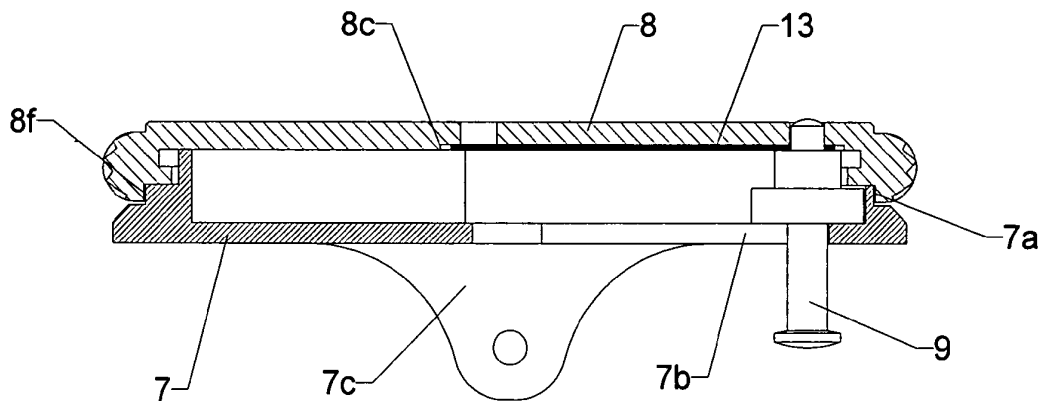


Fig. 2

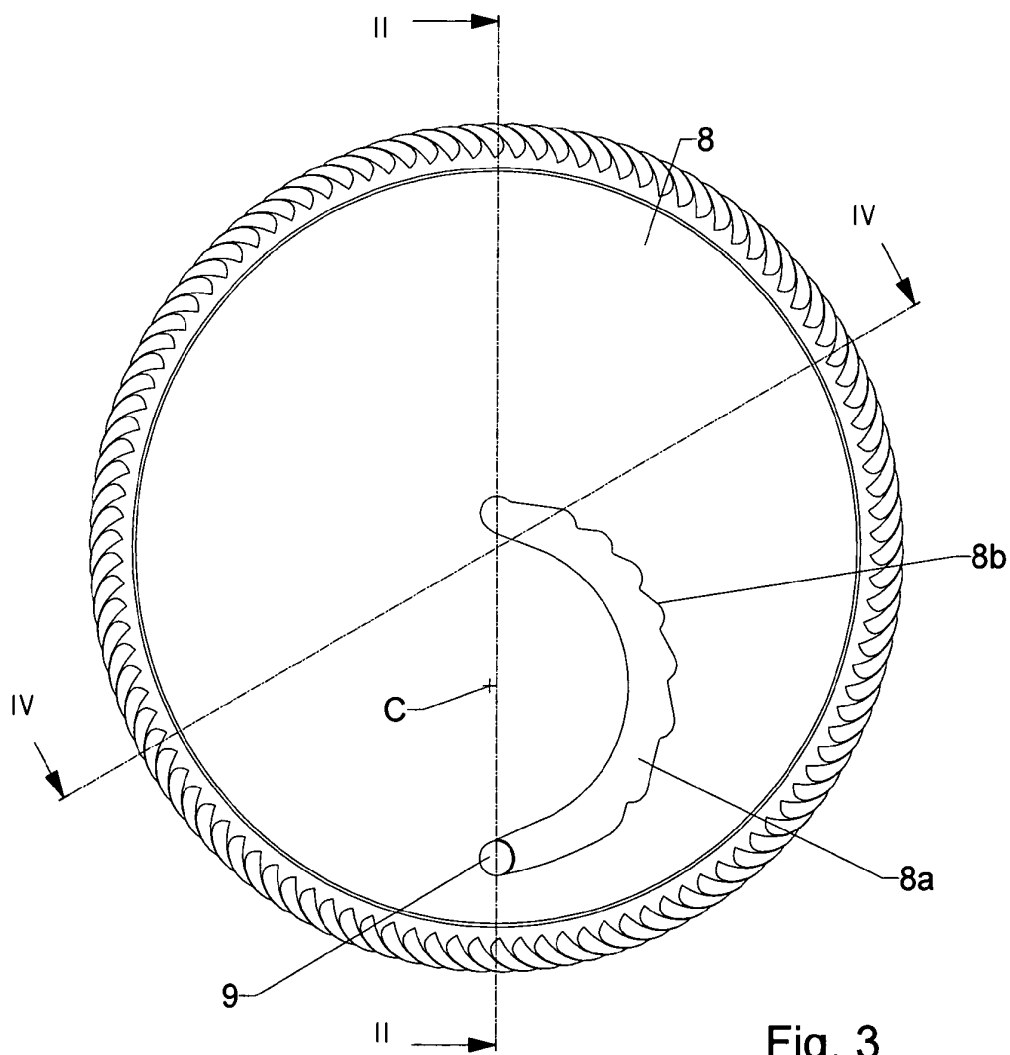


Fig. 3

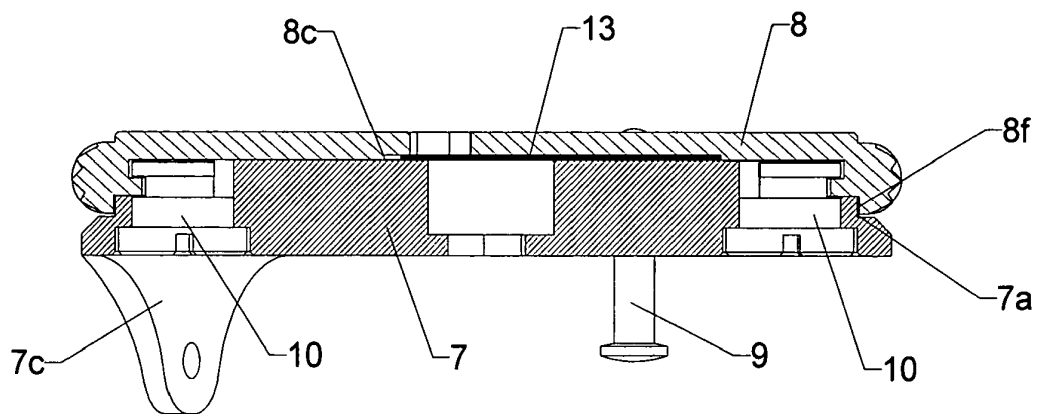


Fig. 4

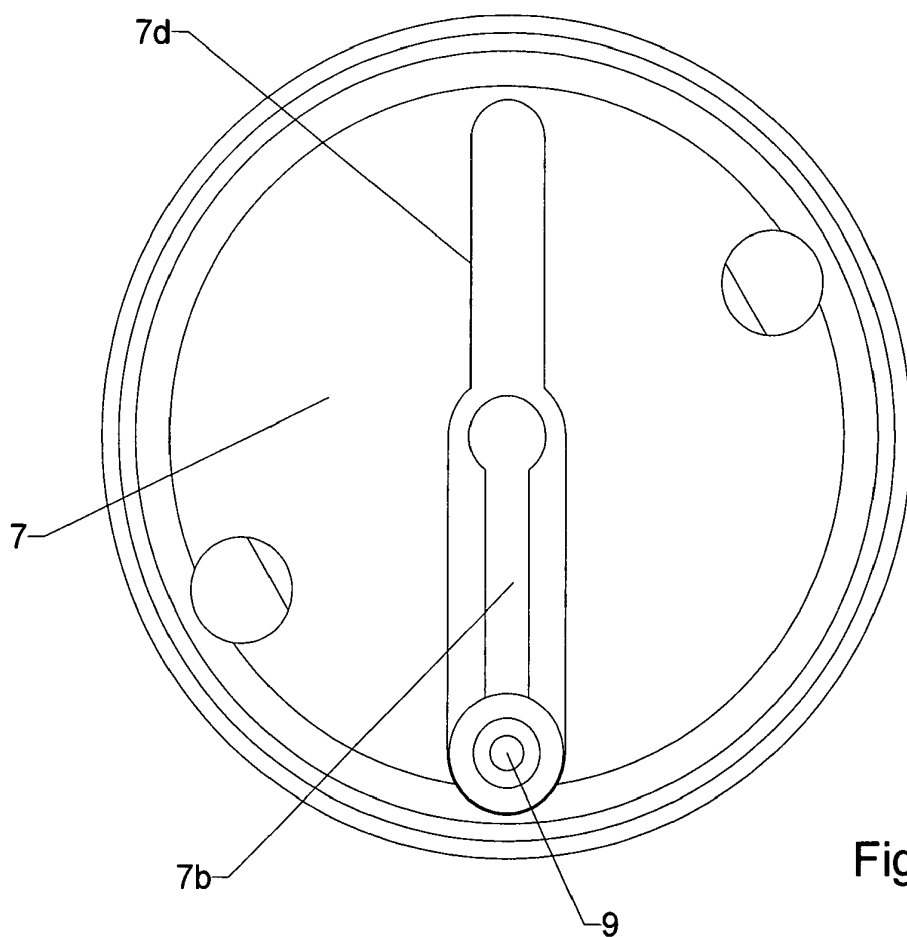


Fig. 5

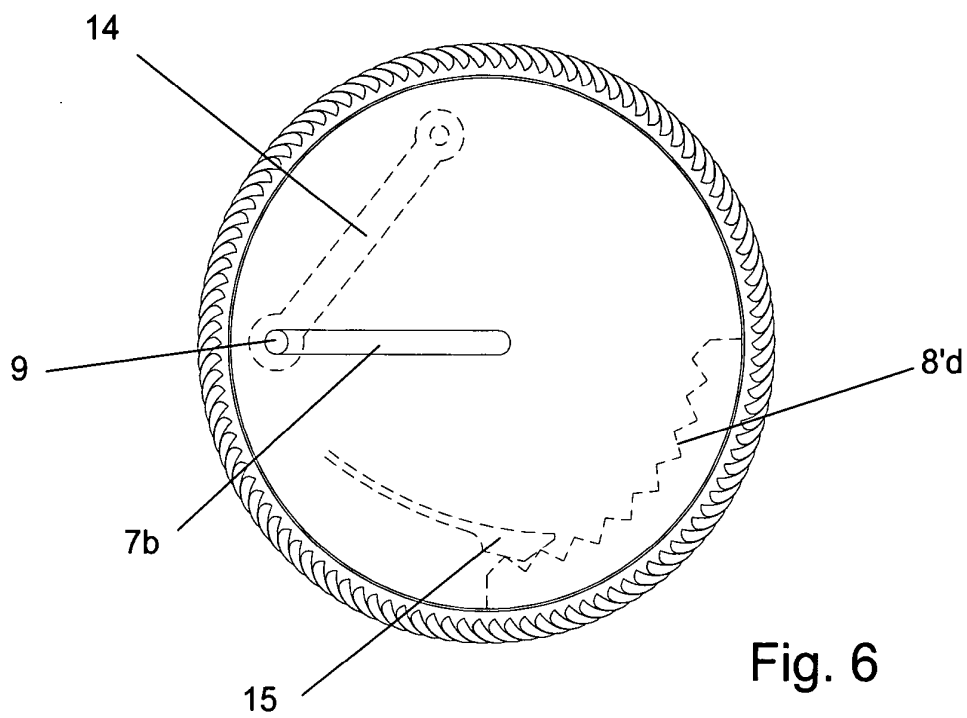


Fig. 6

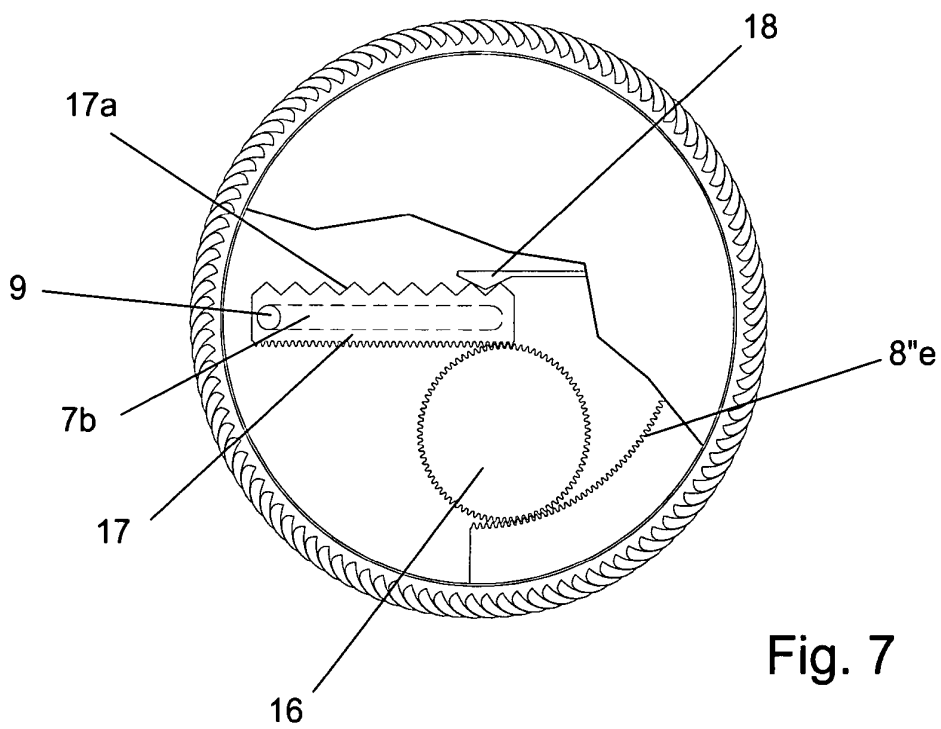


Fig. 7





DOCUMENTS CONSIDERES COMME PERTINENTS			
Catégorie	Citation du document avec indication, en cas de besoin, des parties pertinentes	Revendication concernée	CLASSEMENT DE LA DEMANDE (IPC)
A,D	US 3 863 299 A (HOCQ ET AL) 4 février 1975 (1975-02-04) * colonne 2, ligne 25 - colonne 3, ligne 26; figures 1-10 *	1-7	INV. A44C5/24
A	CH 653 226 A5 (JORG M. HYSEK; JACQUES NAWRATIL) 31 décembre 1985 (1985-12-31) * page 2, colonne 2, ligne 1 - page 2, colonne 2, ligne 52; figures 1-4 *	1-7	
A	US 2 110 772 A (MYRBERG SVEN O ET AL) 8 mars 1938 (1938-03-08) * page 1, colonne 2, ligne 3 - page 2, colonne 1, ligne 29; figures 1-7 *	1-7	
A	US 1 966 063 A (DOMLER CHARLES A) 10 juillet 1934 (1934-07-10) * page 1, colonne 1, ligne 52 - page 2, colonne 1, ligne 56; figures 1-6 *	1-7	
A,D	CH 663 522 A5 (JOERG HYSEK; ROLAND MAGNIN; JACQUES-ANDRE NAWRATIL) 31 décembre 1987 (1987-12-31) * page 2, colonne 2, ligne 16 - page 2, colonne 2, ligne 68; figures 1-4 *	1-7	DOMAINES TECHNIQUES RECHERCHES (IPC) A44C
Le présent rapport a été établi pour toutes les revendications			
Lieu de la recherche Munich		Date d'achèvement de la recherche 6 juillet 2006	Examineur Lendfers, P
CATEGORIE DES DOCUMENTS CITES		T : théorie ou principe à la base de l'invention E : document de brevet antérieur, mais publié à la date de dépôt ou après cette date D : cité dans la demande L : cité pour d'autres raisons & : membre de la même famille, document correspondant	
X : particulièrement pertinent à lui seul Y : particulièrement pertinent en combinaison avec un autre document de la même catégorie A : arrière-plan technologique O : divulgation non-écrite P : document intermédiaire			

2

EPC FORM 1503 03.82 (F04C02)

**ANNEXE AU RAPPORT DE RECHERCHE EUROPEENNE  
RELATIF A LA DEMANDE DE BREVET EUROPEEN NO.**

EP 06 40 5055

La présente annexe indique les membres de la famille de brevets relatifs aux documents brevets cités dans le rapport de recherche européenne visé ci-dessus.

Lesdits membres sont contenus au fichier informatique de l'Office européen des brevets à la date du

Les renseignements fournis sont donnés à titre indicatif et n'engagent pas la responsabilité de l'Office européen des brevets.

06-07-2006

Document brevet cité au rapport de recherche	Date de publication	Membre(s) de la famille de brevet(s)	Date de publication
US 3863299	A	04-02-1975	AR 196932 A1 28-02-1974
			AT 329303 B 10-05-1976
			AT 429473 A 15-07-1975
			AU 475106 B2 12-08-1976
			AU 5573073 A 21-11-1974
			BE 799544 A1 16-11-1973
			CA 993675 A1 27-07-1976
			CH 571327 A5 15-01-1976
			DE 2324682 A1 06-12-1973
			FR 2184440 A1 28-12-1973
			GB 1394776 A 21-05-1975
			HK 56377 A 18-11-1977
			IT 987494 B 20-02-1975
			JP 931120 C 07-11-1978
			JP 50005175 A 20-01-1975
			JP 53005940 B 03-03-1978
			LU 67599 A1 06-03-1975
NL 7306637 A 20-11-1973			
SE 399173 B 06-02-1978			
-----	-----	-----	-----
CH 653226	A5	31-12-1985	AUCUN
-----	-----	-----	-----
US 2110772	A	08-03-1938	AUCUN
-----	-----	-----	-----
US 1966063	A	10-07-1934	AUCUN
-----	-----	-----	-----
CH 663522	A5	31-12-1987	AUCUN
-----	-----	-----	-----

EPO FORM P0450

Pour tout renseignement concernant cette annexe : voir Journal Officiel de l'Office européen des brevets, No.12/82

## EP 1 815 765 A1

### RÉFÉRENCES CITÉES DANS LA DESCRIPTION

*Cette liste de références citées par le demandeur vise uniquement à aider le lecteur et ne fait pas partie du document de brevet européen. Même si le plus grand soin a été accordé à sa conception, des erreurs ou des omissions ne peuvent être exclues et l'OEB décline toute responsabilité à cet égard.*

#### Documents brevets cités dans la description

- CH 571327 [0003] [0004]
- CH 663522 [0003] [0005]
- WO 03015562 A [0003] [0005]